

2. Technische Daten

2.2.1 Multisplit-Inverter-Außengeräte

| Außengerät | | MXZ-2F33VF3 | MXZ-2F42VF3 | MXZ-2F53VF3 |
|--|--------|--------------------------------|----------------------|----------------------|
| Nennkühlleistung Q ₀ (min. – max.) *1 *2 | | [kW] 3,3 (1,1 – 3,8) | 4,2 (1,1 – 4,4) | 5,3 (1,1 – 5,6) |
| Nennheizleistung Q _H (min. – max.) *1 *2 | | [kW] 4,0 (1,0 – 4,1) | 4,5 (1,0 – 4,8) | 6,4 (1,0 – 7,0) |
| Spannungsversorgung | | [V/Ph/Hz] 220 - 230 - 240/1/50 | 220 - 230 - 240/1/50 | 220 - 230 - 240/1/50 |
| Absicherung | | [A] 16 | 16 | 16 |
| Nennleistungsaufnahme inkl. Innengeräte *1 *2 | Kühlen | [kW] 0,850 | 0,980 | 1,400 |
| | Heizen | [kW] 0,910 | 0,880 | 1,560 |
| Nennbetriebsstrom inkl. Innengeräte *1 *2 | Kühlen | [A] 4,3 - 4,1 - 3,6 | 4,9 - 4,7 - 4,5 | 6,5-6,2-6,0 |
| | Heizen | [A] 4,6 - 4,4 - 4,2 | 4,4 - 4,3 - 4,1 | 7,5-7,1-6,8 |
| Maximaler Strom | | [A] 10,0 | 12,2 | 12,2 |
| SEER *3 | | Kühlen 6,13 | 8,69 | 8,63 |
| SCOP *3 | | Heizen 4,16 | 4,60 | 4,61 |
| Energieeffizienzklasse | Kühlen | A++ | A+++ | A+++ |
| | Heizen | A+ | A++ | A++ |
| Anzahl der Gebläsestufen | | 1 | 1 | 1 |
| Lüfternenn Drehzahl | Kühlen | [min ⁻¹] 860 | 780 | 890 |
| | Heizen | [min ⁻¹] 880 | 910 | 940 |
| Luftvolumenstrom | Kühlen | [m ³ /h] 1890 | 1704 | 1962 |
| | Heizen | [m ³ /h] 1939 | 2010 | 2082 |
| Schalldruckpegel | Kühlen | [dB(A)] 49 | 44 | 46 |
| | Heizen | [dB(A)] 50 | 50 | 51 |
| Schalleistungspegel | | [dB(A)] 60 | 59 | 61 |
| Gewicht | | [kg] 33 | 37 | 37 |
| Abmessungen | Breite | [mm] 800 | 800 | 800 |
| | Höhe | [mm] 550 | 550 | 550 |
| | Tiefe | [mm] 285 | 285 | 285 |
| Kältetechnische Anschlüsse | fl. | [mm] 2 × Ø6,0 | 2 × Ø6,0 | 2 × Ø6,0 |
| | gasf. | [mm] 2 × Ø10,0 | 2 × Ø10,0 | 2 × Ø10,0 |
| Kältemitteltyp /-menge (kg) / max. Menge (kg) | | R32/0,8/0,8 | R32/1,0/1,0 | R32/1,0/1,0 |
| GWP / CO ₂ -Äquivalent (t) / CO ₂ -Äquivalent max. (t) | | 675/0,54/0,54 | 675/0,675/ 0,675 | 675/0,675/ 0,675 |
| Kältemaschinenöl FW68S Füllmenge | | [ℓ] 0,27 | 0,35 | 0,35 |
| Anzahl Innengeräte pro Außengerät | | 2 | 2 | 2 |
| Maximale Gesamtleitungslänge | | [m] 20 | 30 | 30 |
| Maximale Leitungslänge pro Anschluss | | [m] 15 | 20 | 20 |
| Max. Höhendifferenz | | [m] 10 *4 | 15 *5 | 15 *5 |
| Einsatzgrenzen *6 | Kühlen | [°C] -10 ~ +46 | -10 ~ +46 | -10 ~ +46 |
| | Heizen | [°C] -15 ~ +24 | -15 ~ +24 | -15 ~ +24 |
| Schutzklasse | | IP24 | IP24 | IP24 |

*1 Die genauen Kühl- und Heizleistungen und elektrischen Daten sind vom verwendeten Außengerätemodell und weiteren Parametern abhängig. Die genauen Aufteilungen in sensiblen und latenten Wärmeleistungen erhalten Sie auf unserer Webseite unter <http://www.mitsubishi-les.com/download/technische-dokumentationen/anleitungen-und-dokumentationen.html>.

*2 In Kombination mit folgenden Innengeräten:
 MXZ-2F33VF3: MSZ-AP15VF + MSZ-LN18VG
 MXZ-2F42VF3: MSZ-LN18VG + MSZ-LN25VG
 MXZ-2F53VF3: MSZ-LN18VG + MSZ-LN35VG

*3 SEER: Jahresarbeitszahl im Kühlbetrieb, SCOP: Jahresarbeitszahl im Heizbetrieb

*4 Unabhängig davon, ob das Außengerät ober- oder unterhalb der Innengeräte steht

*5 Bei Installationen unterhalb der Außeneinheit beträgt die maximale Höhendifferenz 10 m.

*6 Garantierter Arbeitsbereich

Testbedingungen nach ISO 5151:

- Kältemittelleitungslänge ein Weg 5 m, ΔH = 0 m,
- Schalldruckpegel gemessen im Freifeld 1,5 m unter dem Gerät
- Kühlbetrieb:

| | |
|-------|---|
| Innen | 27 °C _{TK} / 19 °C _{Fk} |
| Außen | 35 °C _{TK} / 24 °C _{Fk} |
- Heizbetrieb:

| | |
|-------|---|
| Innen | 20 °C _{TK} |
| Außen | 7 °C _{TK} / 6 °C _{Fk} |



| Außengerät | | MXZ-3F54VF3 | MXZ-3F68VF3 | MXZ-4F72VF3 | MXZ-4F80VF3 |
|--|-----------------------------|----------------------|----------------------|-----------------------|-----------------------|
| Nennkühlleistung Q ₀ (min. – max.) *1 *2 | [kW] | 5,4 (2,9 – 6,8) | 6,8 (2,9 – 8,4) | 7,2 (3,7 – 8,8) | 8,0 (3,7 – 9,0) |
| Nennheizleistung Q _H (min. – max.) *1 *2 | [kW] | 7,0 (2,6 – 9,0) | 8,6 (2,6 – 10,6) | 8,6 (3,4 – 10,7) | 8,8 (3,4 – 11,0) |
| Spannungsversorgung | [V/Ph/Hz] | 220 - 230 - 240/1/50 | 220 - 230 - 240/1/50 | 220 - 230 - 240/1/50 | 220 - 230 - 240/1/50 |
| Absicherung | [A] | 25 | 25 | 25 | 25 |
| Nennleistungsaufnahme inkl. Innengeräte *1 *2 | Kühlen [kW] | 1,320 | 1,840 | 1,850 | 2,250 |
| | Heizen [kW] | 1,400 | 1,910 | 1,870 | 2,000 |
| Nennbetriebsstrom inkl. Innengeräte *1 *2 | Kühlen [A] | 6,0 - 5,7 - 5,5 | 8,4 - 8,0 - 7,7 | 8,5 - 8,1 - 7,8 | 10,3 - 9,9 - 9,5 |
| | Heizen [A] | 6,4 - 6,1 - 5,9 | 8,8 - 8,4 - 8,0 | 8,6 - 8,2 - 7,9 | 9,2 - 8,8 - 8,4 |
| Maximaler Strom | [A] | 18,0 | 18,0 | 18,0 | 18,0 |
| SEER *3 | Kühlen | 8,52 | 7,96 | 8,13 | 7,55 |
| SCOP *3 | Heizen | 4,61 | 4,12 | 4,07 | 4,07 |
| Energieeffizienzklasse | Kühlen | A+++ | A++ | A++ | A++ |
| | Heizen | A++ | A+ | A+ | A+ |
| Anzahl der Gebläsestufen | | 1 | 1 | 1 | 1 |
| Lüfternenn Drehzahl | Kühlen [min ⁻¹] | 600 | 650 | 650 | 710 |
| | Heizen [min ⁻¹] | 560 | 700 | 740 | 760 |
| Luftvolumenstrom | Kühlen [m ³ /h] | 1860 | 2124 | 2124 | 2418 |
| | Heizen [m ³ /h] | 1860 | 2376 | 2562 | 2646 |
| Schalldruckpegel | Kühlen [dB(A)] | 46 | 48 | 48 | 50 |
| | Heizen [dB(A)] | 50 | 53 | 54 | 55 |
| Schalleistungspegel | [dB(A)] | 60 | 63 | 63 | 65 |
| Gewicht | [kg] | 58 | 58 | 59 | 59 |
| Abmessungen | Breite [mm] | 840 | 840 | 840 | 840 |
| | Höhe [mm] | 710 | 710 | 710 | 710 |
| | Tiefe [mm] | 330 | 330 | 330 | 330 |
| Kältetechnische Anschlüsse | fl. [mm] | 3 × Ø6,0 | 3 × Ø6,0 | 4 × Ø6,0 | 4 × Ø6,0 |
| | gasf. [mm] | 3 × Ø10,0 | 3 × Ø10,0 | 3 × Ø10,0 + 1 × Ø12,0 | 3 × Ø10,0 + 1 × Ø12,0 |
| Kältemitteltyp /-menge (kg) / max. Menge (kg) | | R32/2,40/2,40 | R32/2,40/2,40 | R32/2,40/2,40 | R32/2,40/2,40 |
| GWP / CO ₂ -Äquivalent (t) / CO ₂ -Äquivalent max. (t) | | 675/0,675/0,675 | 675/0,675/0,675 | 675/0,675/0,675 | 675/0,675/0,675 |
| Kältemaschinenöl FW68S | Füllmenge [ℓ] | 0,60 | 0,60 | 0,60 | 0,60 |
| Anzahl Innengeräte pro Außengerät | | 2 – 3 | 2 – 3 | 2 – 4 | 2 – 4 |
| Maximale Gesamtleitungslänge | [m] | 50 | 60 | 60 | 60 |
| Maximale Leitungslänge pro Anschluss | [m] | 25 | 25 | 25 | 25 |
| Max. Höhendifferenz | [m] | 15 *4 | 15 *4 | 15 *4 | 15 *4 |
| Einsatzgrenzen *5 | Kühlen [°C] | -10 ~ +46 | -10 ~ +46 | -10 ~ +46 | -10 ~ +46 |
| | Heizen [°C] | -15 ~ +24 | -15 ~ +24 | -15 ~ +24 | -15 ~ +24 |
| Schutzklasse | | IP24 | IP24 | IP24 | IP24 |

*1 Die genauen Kühl- und Heizleistungen und elektrischen Daten sind vom verwendeten Außengerätemodell und weiteren Parametern abhängig. Die genauen Aufteilungen in sensiblen und latenten Wärmeleistungen erhalten Sie auf unserer Webseite unter <http://www.mitsubishi-les.com/download/technische-dokumentationen/anleitungen-und-dokumentationen.html>.

*2 In Kombination mit folgenden Innengeräten:
 MXZ-3F54VF3: MSZ-LN18VG + MSZ-LN18VG + MSZ-LN18VG
 MXZ-3F68VF3: MSZ-LN18VG + MSZ-LN25VG + MSZ-LN25VG
 MXZ-4F72VF3: MSZ-LN18VG + MSZ-LN18VG + MSZ-LN18VG + MSZ-LN18VG
 MXZ-4F80VF3: MSZ-LN18VG + MSZ-LN18VG + MSZ-LN18VG + MSZ-LN25VG

*3 SEER: Jahresarbeitszahl im Kühlbetrieb, SCOP: Jahresarbeitszahl im Heizbetrieb

*4 Bei Installationen unterhalb der Außeneinheit beträgt die maximale Höhendifferenz 10 m.

*5 Garantierter Arbeitsbereich

Testbedingungen nach ISO 5151:

- Kältemittelleitungslänge ein Weg 5 m, ΔH = 0 m.
- Schalldruckpegel gemessen im Freifeld 1,5 m unter dem Gerät
- Kühlbetrieb:

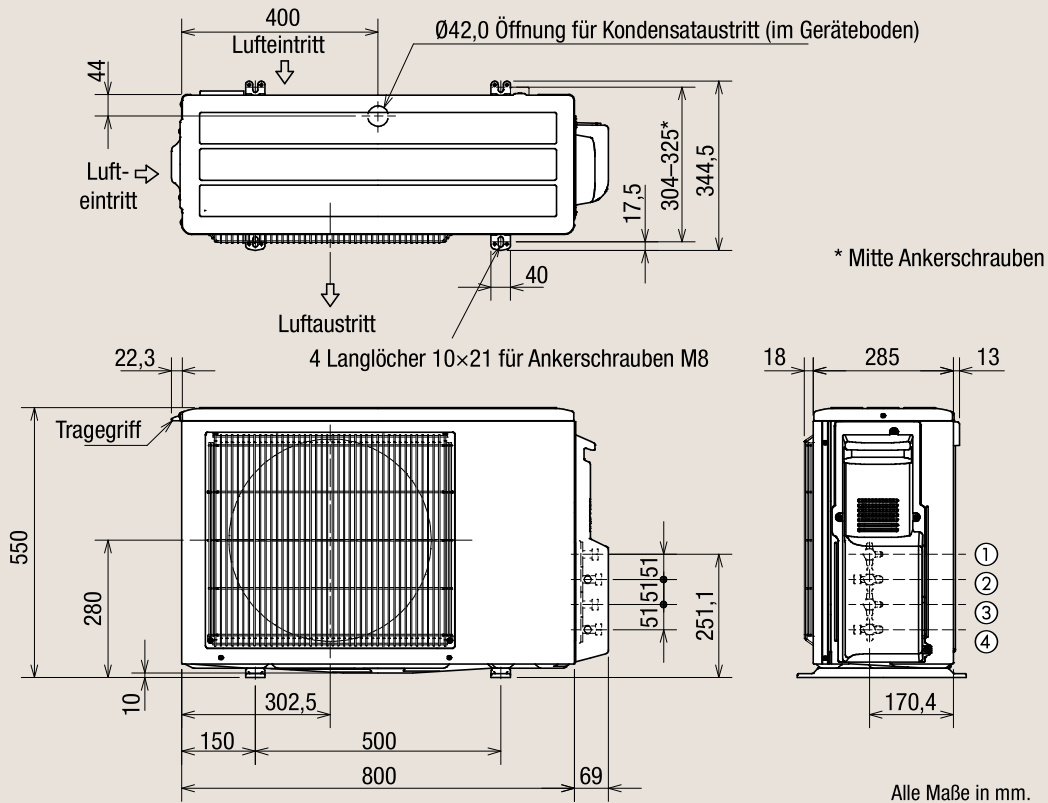
| | |
|-------|---|
| Innen | 27 °C _{TK} / 19 °C _{FK} |
| Außen | 35 °C _{TK} / 24 °C _{FK} |
- Heizbetrieb:

| | |
|-------|---|
| Innen | 20 °C _{TK} |
| Außen | 7 °C _{TK} / 6 °C _{FK} |

5. Maße und Abstände

5.1 Modelle MXZ-2F33VF3, MXZ-2F42VF3, MXZ-2F53VF3

1. Abmessungen

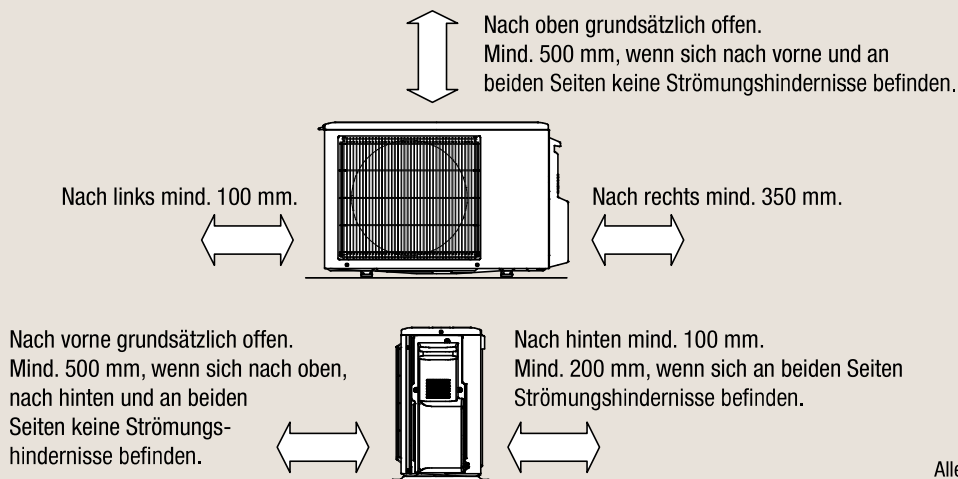


Alle Maße in mm.

Kältetechnische Anschlüsse

- | | |
|---|----------------|
| ① Flüssigkeitsleitung : Ø6,0 mm mit Bördelmutter (für 1/4" Verschraubung) | } Innengerät B |
| ② Gasleitung : Ø10,0 mm mit Bördelmutter (für 3/8" Verschraubung) | |
| ③ Flüssigkeitsleitung : Ø6,0 mm mit Bördelmutter (für 1/4" Verschraubung) | } Innengerät A |
| ④ Gasleitung : Ø10,0 mm mit Bördelmutter (für 3/8" Verschraubung) | |

2. Installationsfreiräume



Alle Maße in mm.

